

An aerial night view of a city, likely Helsinki, with a digital network overlay of glowing nodes and lines. The city lights are visible, and a river flows through the scene. The sky is a mix of orange and blue, suggesting dusk or dawn. The digital overlay consists of white and blue nodes connected by thin lines, with some nodes glowing brightly. The text 'Grid Connected' is visible in the upper left area of the image.

SIEMENS
Ingenuity for life

Grid Connected

Elementtiasennus

25.9.2019

© Siemens Osakeyhtiö 2019

siemens.fi

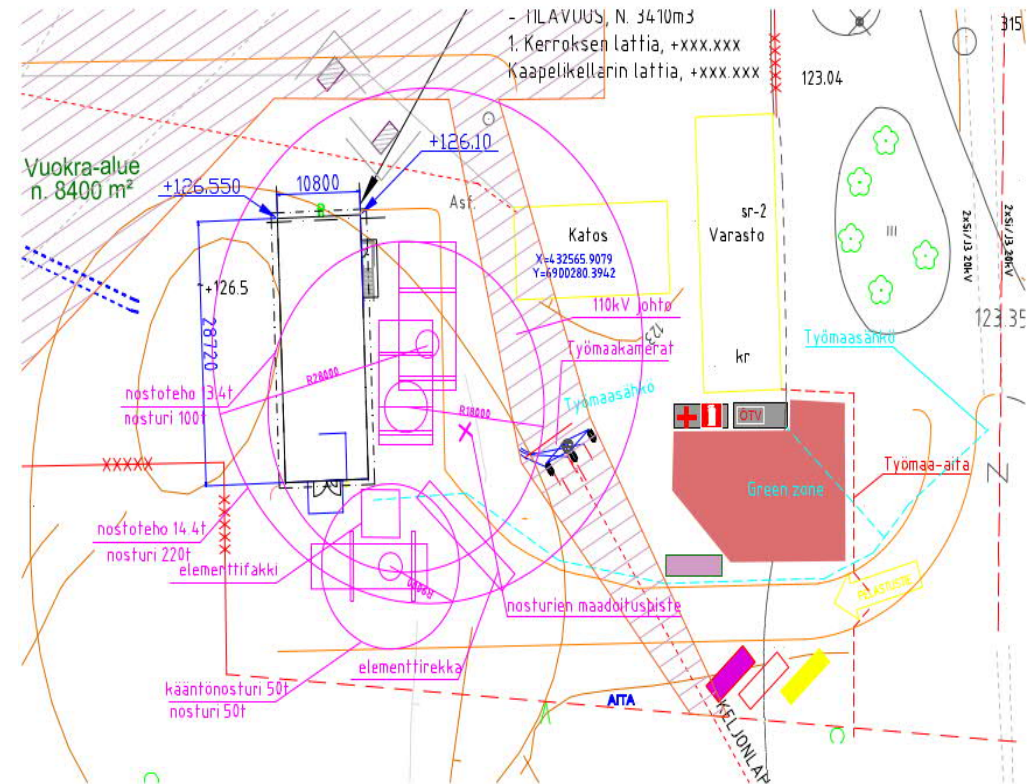
Lain vaatimukset elementtirakentamiselle

1.	Valtioneuvoston asetus rakennustyön turvallisuudesta VNa 205/ 2009 antaa ohjeita elementtirakentamisen suunnitteluun ja asentamiseen.
2.	Rakennuttajan tulee nimetä turvallisuuskoordinaattori ja antaa turvallisuusasiakirjassaan suunnittelijalle riittävät lähtötiedot rakennushankkeen ominaisuuksista ja olosuhteista.
3.	Elementtirakentamisessa rakennesuunnittelijan on annettava elementtien asennussuunnitelmaa varten riittävät tiedot asennusjärjestyksestä, väliaikaisesta tuennasta ja lopullisesta kiinnittämisestä siten, että rakenteellinen vakavuus säilyy kaikissa asennustyön vaiheissa.
4.	Lisäksi on annettava tiedot elementtien turvallisesta nostosta ja käsittelystä sekä työnaikaisista asennustasoista. Vastaavan rakennesuunnittelijan on huolehdittava, että suunnitelmat ovat asennustyön turvallisuuden kannalta ristiriidattomat.

Elementtien asennuksen suunnittelu

- Elementtien asennustyöstä laaditaan kirjallinen asennussuunnitelma, jonka tulee olla työmaalla.
 - asennussuunnitelmaa on hyvä selventää karttaliitteillä tai piirustuksilla (kuva)
- Suunnitelman allekirjoittavat päärakennesuunnittelija, asennustyönjohtaja ja päätoteuttajan vastaava mestari sekä tarvittaessa elementtitoimituksen vastuhenkilö ja valmisosasuunnittelija.

SIEMENS
Ingenuity for life



Elementtien asennus

Asennussuunnitelmassa tulee ottaa huomioon mm. elementtien väliaikaisvarastointi, nostoapuvälineet, liitosten materiaalit, hitsaustavat, juotosvalujen suojaaminen, elementtien asennusaikainen tuenta, vähimmäistukipinnat ja asennusjärjestys.

Asennussuunnitelma on myös asennustyön työturvallisuussuunnitelma.



SIEMENS
Ingenuity for life



Elementtien asennus



Mikäli asennussuunnitelmaan joudutaan tekemään muutoksia, tulee kaikki oleelliset rakenteelliseen tai työturvallisuuteen vaikuttavat muutokset hyväksyttävä ennen työtä vastaavalla rakennesuunnittelijalla.

Elementit on nostettava ja asennettava asennussuunnitelman ja elementinvalmistajan ohjeiden mukaan.

Ohje

FINGRID OYJ
GIS-ASEMAPROJEKTI
JYVÄSKYLÄ

VASTAAVAN RAKENNESUUNNITTELIJAN ESITYS TYÖTURVALLISUUDEN HUOMIOON OTTAMISEKSI

Sisältö	1	Esityksen tarkoitus
	2	Toteutuksen vaaratekijöiden arviointi ja toimenpiteet
	3	Ohjeen nimitykset
	4	Yleisohjeet
	5	Varastointi
	6	Valmisosien nostot
	7	Suojakaiteet
	8	Muotti- ja telinetyöt
	9	Purkutytöt
	10	Ohjeet toimittajien urakkakokonaisuuksiin
	11	Rakenne-, valmisosa- ja asennussuunnitelmissa esitettävät asiat
	11.1	Valmisosasuunnitelma
	11.2	Asennussuunnitelma
Liitteet	1.	Rakennesuunnittelun vaaratekijöiden arviointi- ja tarkastuslista
	2.	Valmisosakohdittaiset käsittely ja nosto-ohjeet
	3.	Reunojen ja aukkojen suojausperiaatteet, kaideohje

Elementtien asennus

Vähintään 1 viikkoa ennen asennustyön aloitusta työmaalla pidetään asennustyön aloituskokous, jossa käydään läpi mm. asennussuunnitelma, työmaan olosuhteet, vastuujako, työturvallisuus sekä projektin aikataulutilanne. Myös rakennesuunnittelijan tulee osallistua aloituskokoukseen.

Elementtien asennus

- Työmaalle saapuville valmisosille tulee tehdä vastaanottotarkastus, jossa mahdolliset puutteet kirjataan
- Kaikilla 1- tai 2- rakenneluokan betonielementtien tehdasvalmistuksella tulee olla kolmannen osapuolen suorittama laadunvalvonta
- Elementtien siirrossa, nostossa ja varastoinnissa on noudatettava valmistajan antamia tuotekohtaisia ohjeita. Elementin valmistajan on annettava tarpeelliset ohjeet elementin purkamisesta, varastoinnista, nostoista ja asentamisesta.



Elementtien asennus



Asennustyötä johtavalla työnjohtajalla tulee olla vastaava pätevyys. Asennushenkilöstö tulee perehdyttää työmaahan ja heidän kanssaan on hyvä tehdä riskikartoitus työmaan työturvallisuudesta.

Asennustyöstä tulee pitää päiväkirjaa

PikaRiski - Riskien arviointi		
Työkohte	TEST environment	
Havainnollisija	Kalle Ruusunen	
Aika	24.9.2019	
	22:30	
Vaarat		
Tulipato tai räjähdys	Oikein	Väärin +
Sähköiskut	Oikein	Väärin +
Putoaminen	Oikein	Väärin +
Koneiden turvallisuus	Oikein	Väärin +
Likenne	Oikein	Väärin +
Työasennot ja raskaat nostot	Oikein	Väärin +
Kemikaaliturvallisuus	Oikein	Väärin +
Muut vaaratekijät	Oikein	Väärin +

Elementtien asennus

SIEMENS
Ingenuity for life



Korkealla tehtävässä työssä on käytettävä putoamisen estävällä suojauksella varustettuja työtasoja tai henkilönostolaitteita tai suojaverkkoja tai muita putoamisen estäviä suojarakenteita. Jos tämä ei ole mahdollista, on käytettävä valjastyypistä henkilösuojainta turvaköysineen.

Nojatikkaita ei saa käyttää työalustana. Niitä saa käyttää vain tilapäisinä kulkuteinä, nostoapuvälineiden kiinnittämiseen tai irrottamiseen sekä muihin vastaaviin lyhytaikaisiin, kertaluonteisiin töihin.

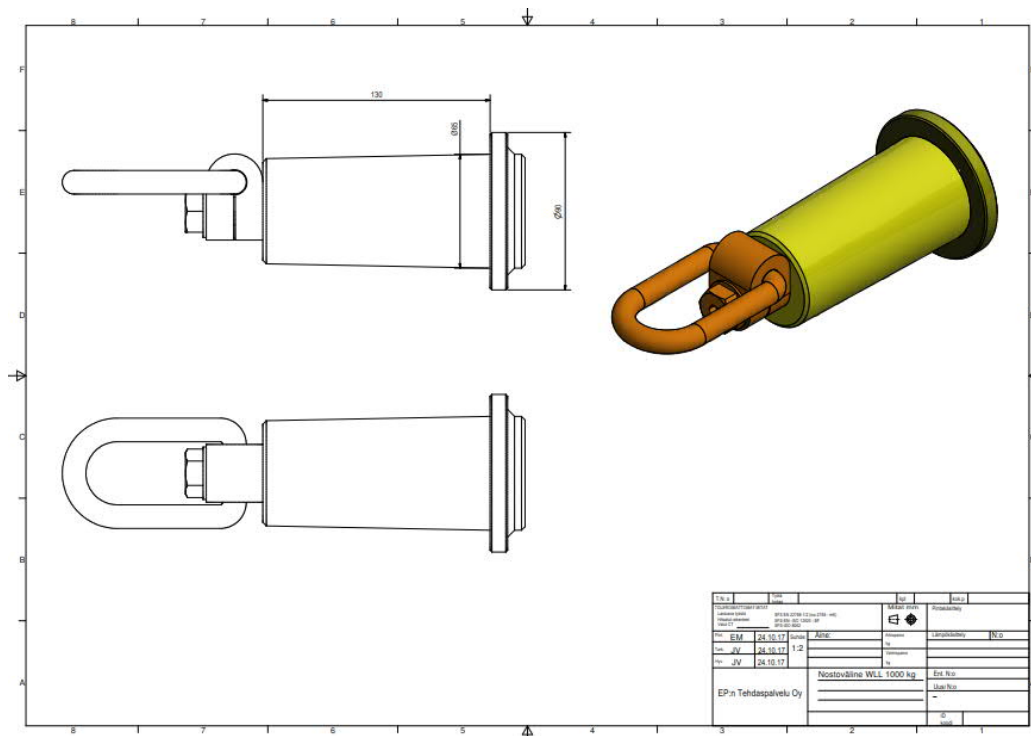
Suojakypärän käyttö on asennustyössä pakollinen.

Elementtien asennus

SIEMENS
Ingenuity for life

Nostolaitteissa ja –apuvälineissä on oltava turvallisen käytön kannalta tarpeelliset merkinnät, mm. suurin sallittu kuorma.

Jokaisessa elementissä on oltava tarpeelliset tunnistetiedot valmistajasta, elementin painosta, merkinnät sen turvallisesta nostamisesta sekä elementin valmistuspäivämäärästä. Elementti on varustettava näkyvällä ja pysyvällä kokonaispaino-merkinnällä.



Elementtien asennus



SIEMENS
Ingenuity for life

Työmaahitsauksia koskevat samat vaatimukset kuin tehdashitsauksia.

Juotosvalujen täyttymiseen on kiinnitettävä erityistä huomiota. Saumojen puhdistus lumesta ja jäästä on tärkeää talvella. Tarvittaessa juotosvaluja lämmitetään.

Elementtien asennus



Elementtien asennus (lähde

<https://www.elementtisuunnittelu.fi/fi/elementtien-asennus>)