

Voimalaitosten loistehokapasiteettivaatimus ja kytkettävä lisäkompensointi

Sisällysluettelo

1	Johdanto	2
2	Loistehokapasiteettivaatimuksen määrittelypiste	2
3	Suurin sallittu kytkettävän lisäkompensoinnin määrä	3
3.1	Esimerkilaskenta suurimmasta sallitusta kytkettävän lisäkompensoinnin määrästä	4
4	Kytettävän lisäkompensoinnin ohjaustapa	4
4.1	Kytettävän lisäkompensoinnin jakaminen osiin	5
5	Kompensointipariston mitoitus ja vaikutus sähkön laatuun	5

1 Johdanto

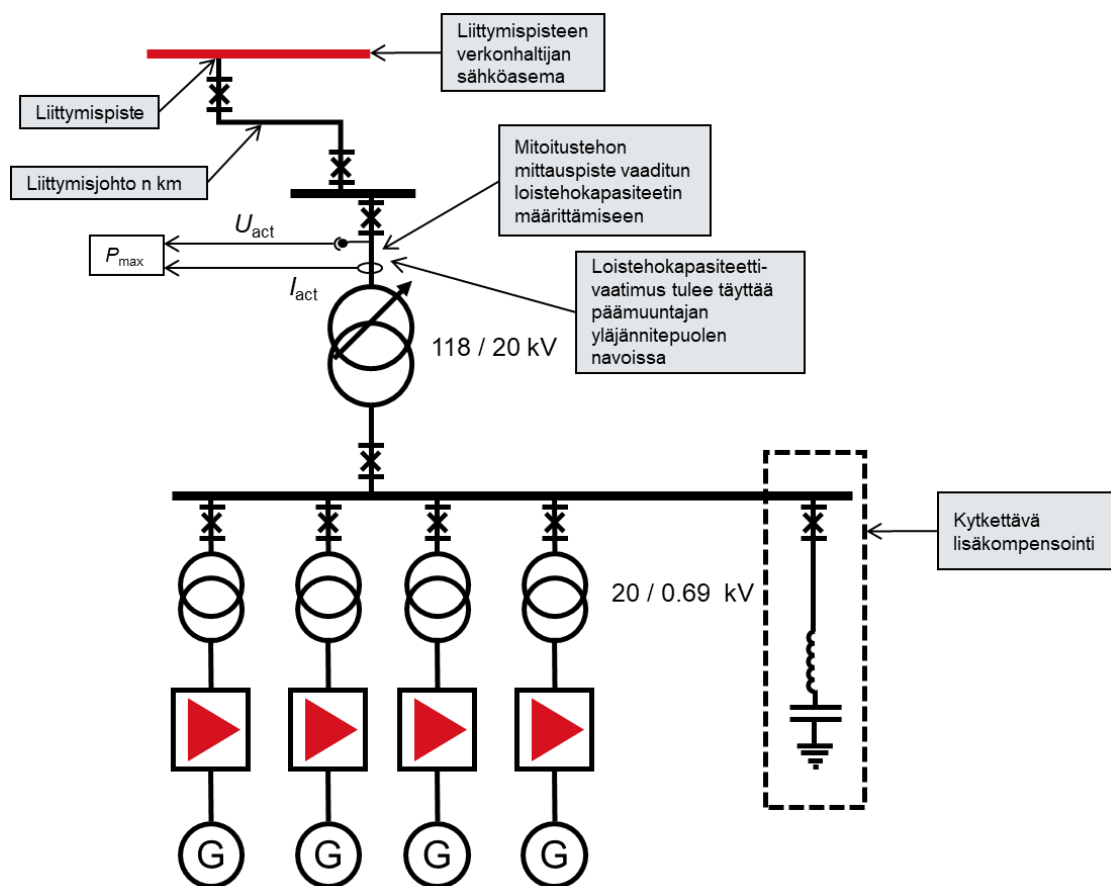
Voimalaitosten järjestelmäteknisissä vaatimuksissa on määritetty tyyppin C ja D suuntaajakytketyille voimalaitoksille loistehokapasiteettivaatimus (ks. VJV2018 luku 17.2). VJV2018:n mukaisessa loistehokapasiteettivaatimuksen määrittelypisteessä voi olla projektikohtaisia eroavaisuuksia, lisäksi vaatimuksissa ei yksityiskohtaisesti määritellä kytkettävien tai jatkuvasti kytkettyjen kompensointiparistojen käyttöä loistehokapasiteettivaatimuksen täyttämiseksi. Tämä ohje täsmentää loistehokapasiteettivaatimuksen määrittelyä ja tarkentaa reunaehtoja vaatimusten täyttämiseksi. Ohje käsittelee seuraavia osa-alueita:

- loistehokapasiteettivaatimuksen määrittelypiste,
- suurin sallittu kytkettävän lisäkompensoinnin määrä,
- kytkettävän lisäkompensoinnin ohjaustapa, sekä
- kompensointipariston mitoitus ja vaikutus sähkön laatuun.

2 Loistehokapasiteettivaatimuksen määrittelypiste

Loistehokapasiteettivaatimus tulee täyttää voimalaitosten järjestelmätekniisten vaatimusten (VJV2018) mukaan liittymispisteessä. Liittymispiste on sopimustekninen raja, joka määräytyy liittymissopimuksessa sovitun omistusrajan mukaan. Myös liittymissopimukseen merkitty voimalaitoksen mitoitusteho voi poiketa tapauskohtaisesti merkintätavasta riippuen. Loistehokapasiteetin määrittely liittymispisteessä saattaa asettaa eri osapuolet samankaltaisissa voimalaitoshankkeissa eriarvoiseen asemaan, vaikka tekninen toteutus ei poikkea hankkeiden välillä. Tämän vuoksi Fingrid on tehnyt seuraavan tulkinnan vaaditun loistehokapasiteetin vaatimukseen:

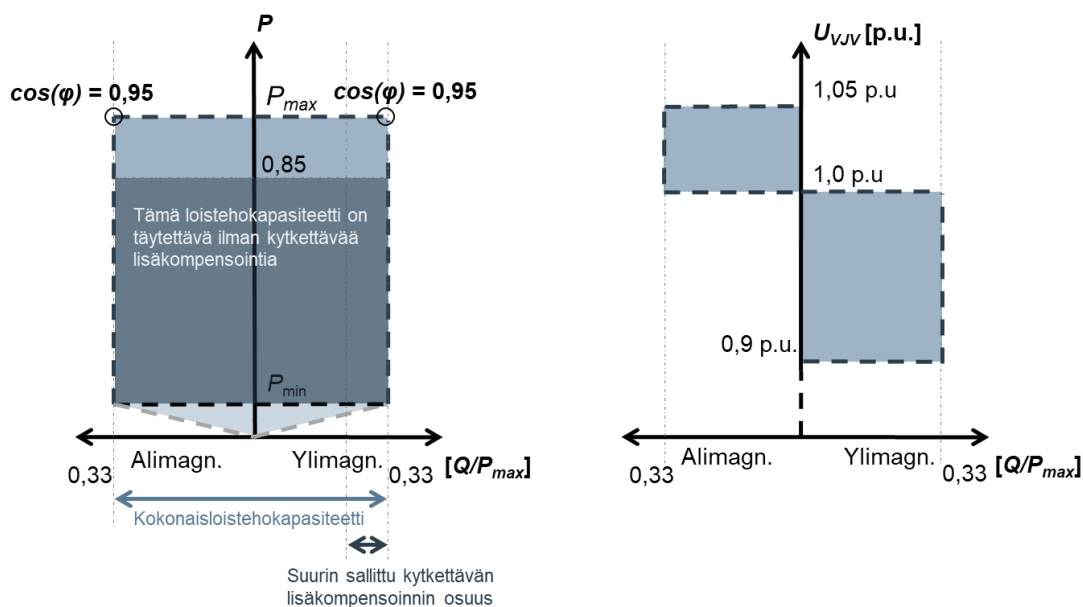
Voimalaitoksen päämuuntajan yläjännitepuolen navoista mitattavaa suurinta pätötehoa saa käyttää mitoitustehona (P_{max}) vaaditun loistehokapasiteetin määrittämiseen, vaikka liittymissopimukseen olisi merkitty korkeampi teho (tyypillisesti yksittäisten suuntaajakytkettyjen turbiinien summateho). Loistehokapasiteettivaatimus tulee tällöin täyttää päämuuntajan yläjännitepuolen navoissa. Mahdollista liittymisverkkoa, ja sen häviöitä, ei päämuuntajan ja liittymispisteen välillä huomioida voimalaitoksen mitoitustehossa ja loistehokapasiteetin määrittämisessä. Kuva 1 havainnollistaa asiaa.



Kuva 1. Loistehokapasiteettivaatimuksen mitoitustehon määrittelypiste.

3 Suurin sallittu kytkettävän lisäkompensoinnin määrä

Voimalaitoksen loistehokapasiteettia voi täydentää kytkettävillä kompensointiparistoilla, mikäli suuntaajakytkettyjen voimalaitosyksiköiden kapasiteetti ei riitä loistehokapasiteettivaatimuksen täyttämiseen. VJV-vaatimusten mukaan säädön toiminnan on oltava portaatonta ja jatkuvaa. Fingrid on määrittänyt suurimmaksi sallituksi kytkettävillä kompensointilaitteilla täytettäväksi loistehokapasiteetiksi 15 % vaaditusta kokonaisloistehokapasiteetista, tällöin säädön toimintaa voidaan pitää jatkuvana ja portaattomana. Lisäksi voimalaitoksen tulee kyetä täyttämään vaadittu loistehokapasiteettivaatimus kokonaisuudessaan ilman kytkettävää lisäkompensointia, kun voimalaitoksen pätötehon tuotanto on alle 85 % mitoitustehosta (P_{max}). Seuraava kuva 2 havainnollistaa asiaa.



Kuva 2. Loistehokapasiteettivaatimus ja suurin sallittu kytkettävän lisäkompensoinnin osuus loistehokapasiteetista.

Voimalaitoksen säätyvän loistehokapasiteetin ja kytkettävän lisäkompensoinnin lisäksi voidaan käyttää kiinteää lisäkompensointia, jota pidetään jatkuvasti kytkettynä. Kiinteällä lisäkompensoinnilla voidaan kompensoida esimerkiksi muuntajien ja voimalaitosverkon kuluttamaa loistehoa. Myös tässä tapauksessa voimalaitoksen tulee kyetä täyttämään vaadittu loistehokapasiteettivaatimus kokonaisuudessaan ilman kytkettävää lisäkompensointia, kun voimalaitoksen pätötehon tuotanto on alle 85 % mitoitustehosta (P_{max}), ks. kuva 2.

3.1 Esimerkilaskenta suurimmasta sallitusta kytkettävän lisäkompensoinnin määrästä

Tässä esimerkissä on havainnollistettu suurimman sallitun kytkettävän lisäkompensoinnin määrää.

Voimalaitoksen mitoitusteho (P_{max}) on 100 MW.

Vaadittu loistehokapasiteetti on 0,33 (otto)...0,33 (anto) Q/P_{max} ,

vaadittu kokonaisloistehokapasiteetti on siis $33 + 33 = 66$ (Mvar).

Suurin sallittu kytkettävä lisäkompensoinnin määrä on $0,15 * 66 = \underline{\underline{9,9}}$ (Mvar).

4 Kytkettävän lisäkompensoinnin ohjaustapa

Kytkettävän lisäkompensointipariston ohjauksen tulee perustua voimalaitoksella tuotetun pätötehon määrään, kiinni- ja irtikytkennän välillä tulee olla hystereesi. Kytkettävän lisäkompensointipariston ohjaus ei saa perustua tuotetun loistehon määrään.

Voimalaitoksen kytkettävän lisäkompensointipariston tulee kytkeytyä verkkoon/verkosta, kun pätöteho saavuttaa kytkennän raja-arvon:

- kiinnikytkennän raja-arvo tulee asettaa välille $0,60 \dots 0,80 * (P_{max})$,
- irtikytkennän raja-arvo tulee asettaa välille $0,20 \dots 0,40 * (P_{max})$.

Voimalaitoksen omistaja voi valita haluamansa asettelut annetuilla vaihteluväleillä. Asettelujen valinnalla voidaan vaikuttaa kompensointipariston kytkentöjen määrään sekä aikaan, jonka kompensointiparisto on verkossa.

Kytkeväää lisäkompensointiparistoa voi pitää jatkuvasti verkkoon kytkettynä, mikäli voimalaitoksen säätävää loistehokapasiteettia tai muuta loistehon säätömenettelyä käytetään jatkuvasti kompensoimaan kondensaattorin tuottama kapasitiivinen loisteho myös silloin kun pätötehoa ei tuoteta. Kompensointipariston jatkuva verkossa pitäminen lisää hieman häviöitä, sekä kasvattaa riskiä mahdolliseen resonanssiin (ks. luku 5).

4.1 Kytkettävän lisäkompensoinnin jakaminen osiin

Tyypillisesti lisäkompensointi kytketään suuntaajakytetyn voimalaitoksen keskijännitekojeistoon. Suuren kompensointipariston kytkentä voi aiheuttaa liian suuren jännitemuutoksen voimalaitoksen kj-verkossa. Lisäksi kytkentä ei saa aiheuttaa liittymispisteen verkonhaltijan verkossa yli 3 % jännitemuutosta. Näiden reunaehtojen puitteissa kytkettävää lisäkompensointia ei voi välttämättä toteuttaa yhtenä kytkettävänä yksikkönä, vaan se on jaettava pienempiin osiin.

Mikäli lisäkompensointi jaetaan useammaksi erikseen kytkettäväksi kompensointiparistoksi, tulee niiden kaikkien kytkennän raja-arvojen noudattaa luvun 4 vaatimuksia. Kytkennän raja-arvot kompensointiparistoille tulee porrastaa niin, että ne eivät kytkeydy samanaikaisesti.

5 Kompensointipariston mitoitus ja vaikutus sähkön laatuun

Kytkevään kompensointipariston mitoituksessa tulee huomioida sähkön laatu liittymispisteessä sekä kompensointipariston vaikutus sähkön laatuun. Liittymispisteen verkonhaltija antaa tietoa sähköverkon sähkön laadusta. Fingridin 110 kV verkon sähkön laatu on esitetty sähkön laaturaportissa, joka saatavilla Fingridin internetsivuilta.

Kompensointiparisto voidaan toteuttaa usealla eri tavalla, esimerkiksi: kompensointikondensaattorina, estokelalla varustettuna kompensointikondensaattorina, tietylle taajuudelle viritettynä suodattimena tai laajakaistaisena suodattimena. Fingrid suosittelee toteuttamaan kompensointikondensaattorin estokelaparistona tai muuna suodattimena. Estokelapariston viritystaajuuden suositellaan olevan enintään 220 Hz:n taajuudella.

Kompensointikondensaattori voi muodostaa voimalaitoksen muuntajan kanssa imupiirin jollekin verkossa esiintyvälle harmoniselle yliaallolle, jolloin kondensaattorin kuormitus kasvaa. Lisäksi voimalaitoksen sisäverkossa, tai voimalaitoksen suurjännitteisellä liityntäasemalla, voi muodostua haitallinen rinnakkaisresonanssi jollakin harmonisella yliaaltotaajuudella. Resonanssi voi vaurioittaa kompensointiparistoa tai voimalaitoksen

Kantaverkkopalvelut / Kuusela Antti

8.7.2020

muita komponentteja. Resonanssiriskin hallitsemiseksi liittijää suositellaan huomioimaan sähkön laatutekijät, sekä suunnittelemaan ja mitoittamaan laitteistonsa vallitsevien olosuhteiden mukaan.